

# OR-T 130 OR-T 260 OR-T 450



用塑料带捆扎的手提电动打包机



专利申请中



[www.orgapack-ort.com](http://www.orgapack-ort.com)

使用本机之前，请仔细阅读本说明书。

本说明书是产品的一个组成部分，因此要妥善保存，以备以后使用或转交后续用户使用。

适用于：

- OR-T 130 起自序列号 A/17020001
- OR-T 260 起自序列号 B/17020001
- OR-T 450 起自序列号 C/17020001

制造商

Orgapack  
c/o Signode Industrial Group GmbH  
Orgapack Packaging Technology  
Silberstrasse 14  
Postfach 595  
8953 Dietikon 1, SWITZERLAND  
[www.sigpse.com](http://www.sigpse.com)

# 目录

---

1	概述	4
2	安全	5
2.1	按规定使用	5
2.2	安全工作	5
2.3	安全规定	5
2.4	电动工具的一般注意事项	7
3	说明	9
3.1	结构	9
3.2	工作原理	10
3.3	供货范围	10
3.4	配件	11
4	操作准备和设置	12
4.1	充电电池	12
4.2	设置运行模式	13
4.3	设置拉紧力	14
4.4	设置软启动	15
4.5	设置焊接时间	15
4.6	打开或关闭键盘锁	15
4.7	选择收藏夹	16
4.8	睡眠模式	16
5	操作	17
5.1	捆扎	17
5.2	接口检查	19
5.3	设定带宽	20
6	保养和维修	23
6.1	保养表格	23
6.2	清洁机器	23
6.3	重新润滑机器	23
6.4	清洁/替换张紧轮	23
6.5	清洁/替换齿板	24
6.6	更换刀具	25
6.7	机器复位	25
6.8	排除故障	26
7	技术数据	27
8	欧盟符合性声明（复印件）	28

# 1 概述

## 警告标志、格式约定的含义



### 危险

表示有高度风险的危险，如果不能避免可能导致死亡或重伤。



### 警告

表示有中度风险的危险，如果不能避免可能导致死亡或重伤。



### 小心

表示有低度风险的危险，如果不能避免可能导致轻微或中度受伤。



### 注意

是指可能导致财产损失或较差运营成果的情形。



表示有用的补充说明。

- ▶ 此符号表示操作步骤。
  - 此符号表示操作步骤的结果。
- 此符号表示列举。

## 处理和环境保护

生产本机时没有使用有害的物理或化学物质。这是为了保护健康，促进废物的再利用和对环境无害回收。下列协调标准也被考虑在内：

- 2011年6月8日颁布的2011/65/EU指令《电气、电子设备中限制使用某些有害物质指令》（RoHS II）。
- 2012年7月4日颁布的2012/19/EU指令《关于报废电子电气设备指令》（WEEE II）



处置要考虑相关的有效法规。

- ▶ 应环保回收利用充电器和电池。
- ▶ 遵守电池制造商的提醒、警告和说明。

## 2.1 按规定使用

本机旨在用于捆扎包装货物，如包裹、托盘货物等。该机被设计用于使用塑料打包带（聚丙烯和涤纶）捆扎（第7章）。按照本说明书的说明使用本机。

### 2.1.1 可能的滥用

- 禁止在本机使用金属打包带。
- 禁止在捆扎带提升、悬挂和拉扯包装产品。
- 切勿擅自更改本机。
- 切勿将本机用于压缩货物。

## 2.2 安全工作

必须将本说明书保存在机器使用地，以备查阅。所有使用本机或在紧邻范围内工作的人员都应阅读并应用本说明书。

仅允许经过培训的人员对本机进行维护和维修。除了本使用说明书还必须遵守使用地有效的事故预防条例，及安全和专业工作的公认技术法规。



操作员或其上司负责根据包装物品（尺寸、重量、边缘、稳定性、运输、存放）确保安全捆扎及选择合适的打包带（第7章）。

只可以使用允许用于此机器类型尺寸的捆扎带（第7章）。根据所使用的捆扎带和包装物品设置机器（第4章）。操作员负责机器的正确设置。

### 穿戴个人防护用品

- ▶ 工作时请戴上防护眼镜、防护手部（防割手套）和安全鞋。



## 2.3 安全规定



### 警告

阅读本说明书和充电器使用说明中的所有安全说明和指示。

若不遵守安全说明和指示可能造成触电、火灾和/或重伤。下列风险可能导致严重伤害：

带抽紧或带缠绕、夹紧和

挤伤危险

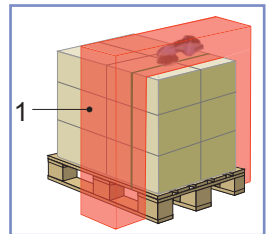
捆扎时保持手和身体其他部位不在捆扎带和包装货物之间。

让其他人员

离开危险区（1）。

发生危险（夹住人）时按紧急停止：

- 为了松开带张力（焊接之前），操纵摇杆。在自动模式下还可以再次按下拉紧或焊接按钮。
- 焊接后，用工具（打包带剪刀）分开带。





## 警告

下列风险可能导致严重伤害：

### 捆扎不足松散坠落的包装货物

检查焊接。切勿运输捆扎不正确的包装货物（第5.2章）。

### 危险区域的爆炸危险

不得在可能出现爆炸性气体的环境中使用本机。

### 拉紧器的移动部件，挤伤危险

切勿将手伸入移动部件区域。

### 断裂的打包带，受伤危险

拉紧时打包带可能断裂、弹起打伤人。不要与带站在一条线上。戴防护眼镜。

### 带端裂开，受伤危险

在切断打包带时，握住上半部分并站到侧边。不要与带站在一条线上。戴防护眼镜。

### 用于清洁的压缩空气，受伤危险

当用压缩空气吹干净时，不得有空气通过皮肤损伤渗透到体内。使用带多个喷嘴口的气枪。戴防护眼镜。



## 小心

以下危险可能造成轻微或中度伤害的结果：

### 噪音

建议戴听力保护。

### 振动

本指令中给出的振级是根据一个

EN 60745的标准测量方法测量所得，可用于电动工具之间的相互比较。这也适用于振动负荷的初步评估。

由于不同的实际应用、所使用的打包带和操作方式，所测得的振动排放值可能不同于指定值。在某些情况下，在整个工作期间振动负荷可能增加。为了准确评估振动负荷，还应考虑关机时或机器开着但未实际工作时的时间。这可以显著降低整个工作期间的振动负荷。确定额外的安全措施，以保护操作员不受振动影响，如：保养电动工具、保持手的温暖和  
组织工作流程。



## 注意

避免损坏机器：

### 水损坏

不能用水或水蒸汽清洗本机。在户外使用本机时要采取措施不得淋雨。

### 只使用原产备件

使用其他备件导致保修和赔偿责任失效。

## 2.4 电动工具的一般注意事项



**警告！** 阅读所有安全说明和指示。若不遵守安全说明和指示可能造成触电、火灾和/或重伤。

为将来保留所有的安全说明和指示。

安全说明中使用的术语“电动工具”指的是电源供电的电动工具（含电源线）或电池供电的电动工具（无电源线）。

### 2.4.1 工作场所的安全

- 保持工作区域的整洁明亮。混乱或照明不好的工作区域容易导致事故。
- 切勿在有易燃液体、气体或粉尘的危险环境中使用本机。电动工具产生可能点燃粉尘或烟雾的火花。
- 在使用电动工具期间儿童和其他人不得接近工作区。若注意力分散，您可能失去对机器的控制。

### 2.4.2 电气安全

- 电动工具的插头必须与插座相配。禁止以任何方式更改插头。不能与接地电动工具一起使用适配器插头。未经改装的插头和相配的插座减少触电危险。
- 避免身体接触接地的表面，如管道、热水器、炉灶和冰箱。如果您的身体接地，触电的风险增加。
- 避免电动工具淋雨或受潮。水进入电力工具将增加触电危险。
- 切勿滥用电缆，如用电缆携带电动工具、挂起或从插座拔出插头。电缆不得接近热源、油、锐边或移动工具部件。损坏或绕在一起电线会增加触电危险。
- 如果您在户外使用电动工具工作，所使用延长电缆也必须适合户外使用。使用适合户外使用的延长电缆可降低触电的危险。
- 如果不可避免在潮湿的地方使用电动工具，应使用剩余电流动作保护器。使用剩余电流动作保护器可减少触电的危险。

### 2.4.3 人身安全

- 集中注意力，专心于您所所做的工作，操作电动工具时保持头脑清醒。如果您累了或在毒品、酒精或药物的影响下，请勿使用电动工具。操作电动工具时一时的疏忽便可能导致严重的人身伤害。
- 穿戴个人防护用品，并始终佩戴防护眼镜。根据电动工具的类型和用途，戴个人防护用品如防尘口罩、防滑安全鞋、安全帽或听觉保护器，以降低受伤的风险。
- 避免意外启动。请确保在您将其插入电源和/或电池之前，或拿起或携带之前，电动工具处于关闭状态。如果您在携带电动工具时您的手指碰到开关或将打开该的机器连接到电源，可能导致事故。
- 接通电动工具之前拿掉所有的设置工具或扳手。在旋转机器部件中的工具或扳手可能导致受伤。

- e) 避免异常的姿势。确保稳定站立的位置，并时刻保持平衡。这样，您可以在意外情况下更好地控制电动工具。
- f) 穿合适的服装。不要穿宽松的衣服或戴首饰。不得让头发、衣服和手套靠近运动部件。宽松的衣服、首饰或长发可能会卷入运动部件。
- g) 如果装有吸尘和集尘设施，确保这些被连接并正确使用。使用吸尘装置可减少粉尘引起的危险。

#### 2.4.4 电动工具的使用及操作

- a) 机器不得超载。使用适合您工作的电动工具。使用合适的电动工具您可以在指定性能范围内工作得更好、更安全。
- b) 请勿使用开关有故障的电动工具。不再能被接通或断开的电动工具是危险的，必须进行修理。
- c) 在进行任何调整、更换配件或收起本机之前，从电源插座拔下插头或取出电池。该预防措施防止电动工具的意外启动。
- d) 将不用的电动工具放在儿童不能接触到的地方。不要让不熟悉本机，或没有阅读本说明书的人使用本机。让没有经验的人使用电动工具是危险的。
- e) 小心保养电动工具。检查移动部件是否工作正常并且未被夹住，部件是否被断裂或损坏，从而使电动工具的功能受损。在使用本机之前修复损坏的零件。许多事故都是因电动工具的维护不良引起的。
- f) 保持切削刀具的锋利和清洁。保养良好的切削工具刀刃锋利，不易被卡住，更容易操纵。
- g) 按照这些指令使用电动工具、配件、工具等。同时要考虑到工作条件和要执行的任务。将电动工具用于指定用途之外的其他用途可能导致危险情况。

#### 2.4.5 电池工具的使用及操作

- a) 使用制造商推荐的充电器为电池充电。使用适合某种类型电池的充电器给另一电池充电可能引发火灾。
- b) 只使用为电动工具指定的电池。使用其他电池可能导致受伤和火灾。
- c) 确保不用的电池远离回形针、硬币、钥匙、钉子、螺钉或其他小金属物体，这些可能导致接触的桥接。电池端子之间的短路可能导致灼伤或火灾。
- d) 错误的使用可能造成电池漏液。避免接触这些漏液。如果意外接触到，要用清水冲洗。如果液体进入了眼睛，要另外寻求医生的帮助。溢出的电池液体可能引起皮肤刺激或烧伤。

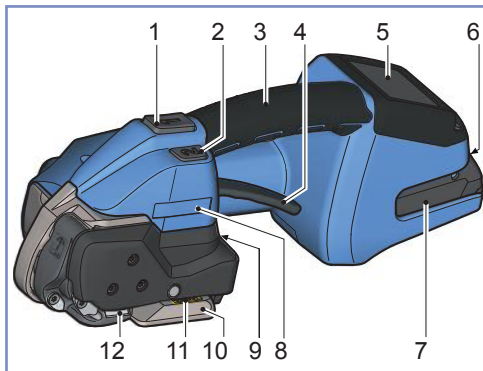
#### 2.4.6 服务

- a) 只能由合格的人员，只使用原装备件修理您的电动工具。这会确保机器的安全。



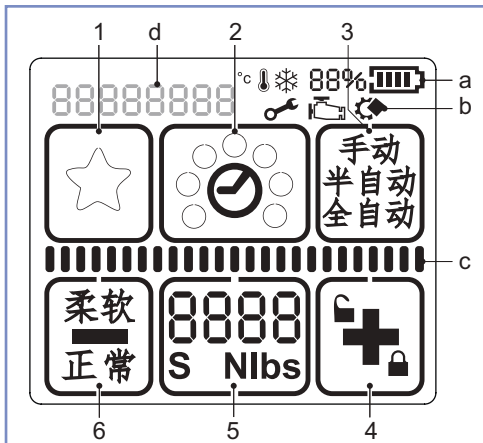
## 3.1 结构

- 1 拉紧按钮
- 2 焊接按钮
- 3 手柄
- 4 摇杆
- 5 控制面板
- 6 电池解锁按钮
- 7 电池
- 8 型号名称
- 9 带导向显示
- 10 系列号 (XJJMMYYYY)
- X→ A=0R-T 130, B=0R-T 260, C=0R-T 450
- JJ→ 制造年份
- MM→ 月
- YYYY→ 连续编号
- 11 焊接装置
- 12 拉紧器







## 控制面板

- 1 小键盘“收藏夹”
- 2 小键盘“焊接时间”
- 3 小键盘“运行模式”
- 4 小键盘“加与键盘锁”
- 5 小键盘“拉紧力”
- 6 小键盘“减与软启动”
- a 显示“充电状态”
- b 显示“指示标志”
- c 进度栏“拉紧/焊接”
- d 显示“消息”



## 背光

-  显示器已启用
-  焊接过程完成，可以拆下机器（第 6.8 章）
-  应用错误：临时系统错误，可以由操作员删除（第 6.8 章）。
-  机器错误：静态系统错误，排除错误（第 6.8 章）。如果故障不能排除 → 服务中心

## 电池和充电器

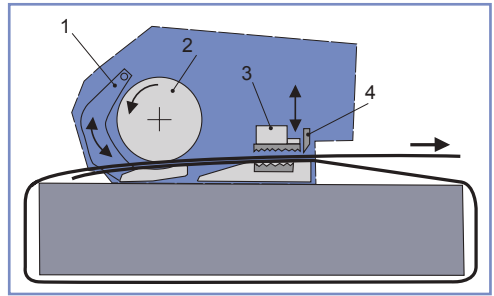
- 1 充电器
- 2 电池
- 3 LED指示灯



详细信息，请参阅单独的电池和充电器使用说明书。

### 3.2 工作原理

- 通过摇杆打开拉紧器以便插入打包带。
- 打包带在摇杆（1）的齿板和张紧轮（2）之间被拉紧。
- 反时针转动张紧轮（2）以拉紧打包带。
- 在焊接装置（3）中打包带通过摩擦焊接被焊接。
- 使用切割刀（4），上带被切断。



- 有三种模式可供选择：  
（第 4.2 章）
- 半自动（标准/工厂设置）
- 全自动
- 手动
- 两个拉紧范围可选：  
（第4.3/4.4章）
- PET带的标准电压
- PP带软启动（张紧轮的启动速度减慢防止过多的设备污染）
- 焊接时间可调  
（第 4.5 章）
- 本机可以操作不同的带宽（第7章）：
  - OR-T 130: 9-10 mm, 12-13 mm
  - OR-T 260: 12-13 mm, 15-16 mm
  - OR-T 450: 15-16 mm, 18-19 mm

### 3.3 供货范围

- |                          |                                |                   |
|--------------------------|--------------------------------|-------------------|
| 打包机 OR-T 130 / OR-T 260: | ● 充电电池 18 V/2.0 Ah 锂离子         | 产品号: 2187.011     |
|                          | ● 充电器 GAL 1880 CV EU           | 产品号: 2188.020     |
| 或美国规格:                   | ● 充电电池 18 V/2.0 Ah (US) BAT612 | 产品号: 2187.012     |
|                          | ● 充电器 (US) BC1880              | 产品号: 2188.021     |
| 或日本规格:                   | ● 充电器 GAL 1880 CV (JP)         | 产品号: 2188.022     |
| 或澳大利亚规格:                 | ● 充电器 GAL 1880 CV (AUS)        | 产品号: 2188.023     |
| 工具套装包括:                  | ● 钢丝刷                          | 产品号: 1821.901.004 |
|                          | ● 螺丝刀 Torx T20                 | 产品号: 1821.901.010 |
|                          | ● 6 件角扳手                       | 产品号: 1821.901.007 |

打包机 OR-T 450:

- 充电电池 18 V/4.0 Ah 锂离子 产品号: 2187.003
- 充电器 GAL 1880 CV EU 产品号: 2188.020
- 充电电池 18 V/4.0 Ah (US) BAT620 产品号: 2187.004
- 充电器 (US) BC1880 产品号: 2188.021
- 充电器 GAL 1880 CV (JP) 产品号: 2188.022
- 充电器 GAL 1880 CV (AUS) 产品号: 2188.023

或美国规格:

或日本规格:

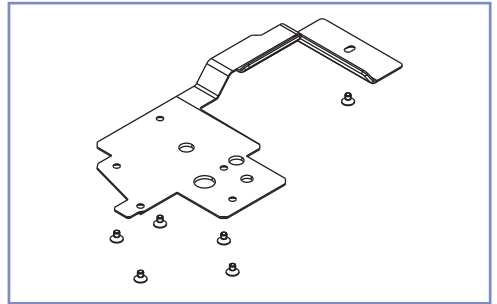
或澳大利亚规格:

工具套装包括:

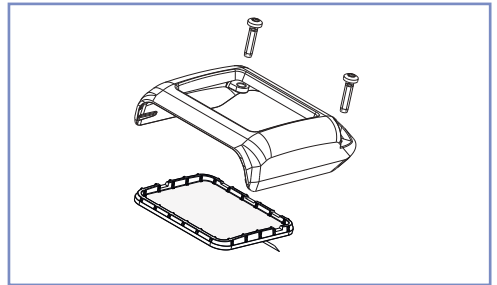
- 钢丝刷 产品号: 1821.901.004
- 螺丝刀 Torx T20 产品号: 1821.901.010
- 6 件角扳手 产品号: 1821.901.007

### 3.4 配件

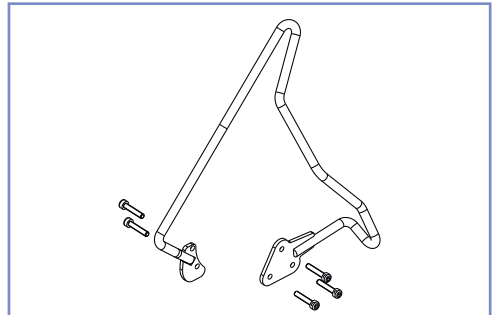
- 保护板套件  
产品号: 2189.010



- 保护盖板套件  
产品号: 2189.011



- 悬挂架套件  
产品号: 2189.012



# 4

## 操作准备和设置

### 4.1 充电电池

详细信息，请参阅单独的电池和充电器使用说明书。



#### 警告

如本使用说明书介绍（第 3.3 节）只使用博世电池和充电器。使用其他电池/充电器可能导致人员受伤或失火。为了防止受伤或火灾风险，请在使用充电器和电池前阅读充电器说明书。

#### 4.1.1 电池充电

- ▶ 将充电器连接到电源。
  - 绿色LED亮起（充电准备好）。
- ▶ 将电池插入充电器。
  - 绿色LED闪烁：电池正在充电。
  - 绿色LED亮起：电池充满电。
  - 红色LED亮起：电池温度超出了允许的充电温度范围。
  - 红色LED闪烁，见充电器使用说明书。
- 充电时间：空电池充电：约 15-35 分钟。
- 充电过程中的理想电池温度：15-40°C
- 充电时避免温度低于0°C或高于+45°C。
- 电池可随时进行充电而不管充电状态。

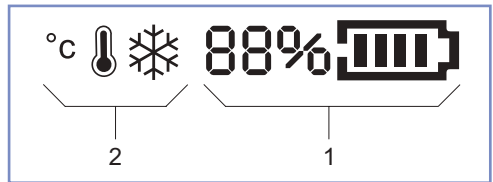


#### 4.1.2 将电池插入机器/从机器取出

- ▶ 插入电池：将充电的电池插入机器。解锁按钮必须在第二级卡入（第一级只表示电池在机器中，但没有电接触）。
  - 控制面板上的显示亮起。
- 如果约五分钟没有使用本机，显示器进入睡眠模式。取消睡眠模式：拉动摇杆。
- 如果较长一段时间（天）不用本机器，必须从机器中取出电池，并在充电器中在充电/保留。
- ▶ 取出电池：按下解锁按钮，同时取出电池。

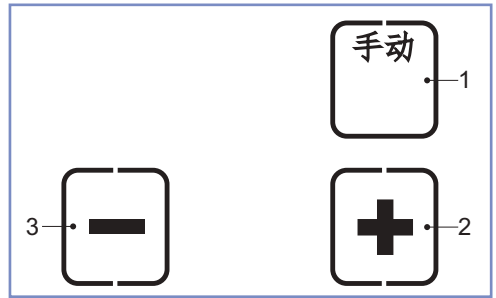
#### 4.1.3 检查充电状态

- ▶ 控制面板上LED指示灯“充电状态”，插入电池时：
  - 充电状态以%和一个进度栏（1）表示
  - 低于10%：最低充电量（电池必须充电）
  - 如果出现相应情况时，指示标志（2）才会出现（第6.8章）。



## 4.2 设置运行模式

- ▶ 按“运行模式”（1）按钮。
  - 未使用的显示淡出。
  - 当前选定的模式闪烁5秒。
  - + 和 - 出现。
- ▶ 按按钮 +（2）或 -（3），直到显示所需的模式。
- MAN / SEMI / AUTO
- ▶ 再次按下按钮“运行模式”（1）或5秒后设定的模式被存储。  
每种模式也可以为“软启动”选择拉紧力范围（第4.4章）。



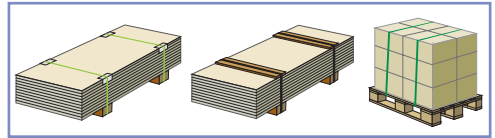
按照以下说明为您的应用选择操作模式：  
（该图片只具象征性，您的应用可能与这些不同）。

### ● SEMI - 半自动

（标准/工厂设置）

一直按住拉紧按钮（第3.1章），直到达到所设定的拉紧力。然后带被自动焊接，上带被切断。也可以随时按下焊接按钮手动进行焊接。

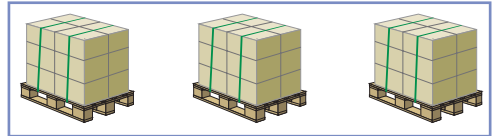
推荐用于类似的包装货物。



### ● AUTO - 全自动

只需短按拉紧按钮（轻击）（第3.1章）。这将触发拉紧过程。一旦达到所设定的拉紧力，带被自动焊接，上带被切断。

推荐用于大批量相同的包装货物。



### 警告

带抽紧或带缠绕、夹紧和挤伤危险

捆扎时保持手和身体其他部位不在捆扎带和包装货物之间。

请其他人离开危险区（第 2.3 章）。

发生危险（夹住人）时按紧急停止：

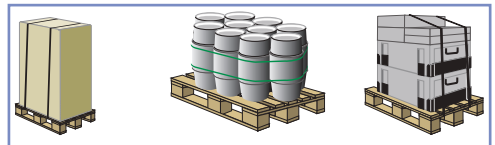
为了松开带张力（焊接之前），按下拉紧或焊接按钮或操纵摇杆。

焊接后，用工具（打包带剪刀）分开带。

### ● MAN - 手动

一直按住拉紧按钮（第3.1章），直到达到所需的带张力。然后必须按下焊接按钮（第3.1章），以便打包带被焊接和上带被切断。

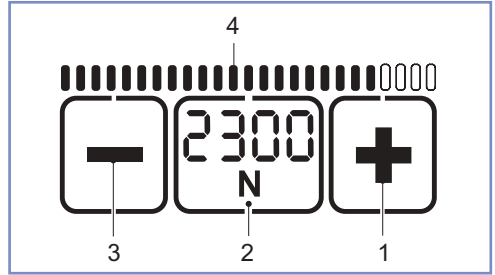
推荐用于不同的（软、硬）包装货物。



### 4.3 设置拉紧力

在待机模式下一直显示设置的拉紧力。

- ▶ 按“拉紧力”（2）按钮。
  - 选定的拉紧力闪烁5秒。
  - 按钮 +（1）和 -（3）出现。
  - 未使用的显示淡出。
- ▶ 按按钮 +（1）或 -（3），直到显示所需的拉紧力。
  - 进度栏（4）显示设定拉紧力相对于最大可能值的关系。
- ▶ 存储：按下按钮“拉紧力”（2）或等5秒。



- 在“N”或“lbf”显示之间切换：  
按住闪烁的“拉紧力”（2）按钮两秒钟。
- 每次按键通过一个声音信号确认。
- 在运行模式状态中一直显示拉紧力。
- 设置软启动（第4.4章）

OR-T 130:

标准	N*	400	500	600	700	800	900	1000	1100	1200
	lbf*	90	110	135	155	180	200	225	250	270
软启动	N	150	225	300	375	450	525	600	675	750
	lbf	33	50	67	85	100	120	135	150	165

OR-T 260:

标准	N*	900	1100	1300	1500	1700	1900	2100	2300	2500
	lbf*	200	250	290	340	380	430	470	520	560
软启动	N	400	520	640	760	880	1000	1120	1240	1360
	lbf	90	115	145	170	200	225	250	280	305

OR-T 450:

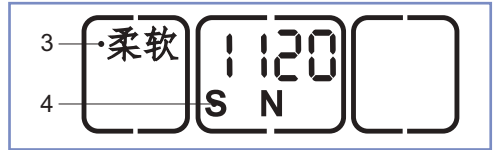
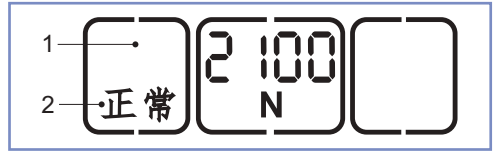
标准	N*	1300	1700	2100	2500	2900	3300	3700	4100	4500
	lbf*	290	380	470	560	650	740	830	920	1000
软启动	N	400	550	700	850	1000	1150	1300	1450	1600
	lbf	90	120	160	190	225	260	290	325	360

（舍入值）  
\* N = Newton（牛顿），lbf = pound-force per square inch（磅/平方英寸）

## 4.4 设置软启动

软启动时张紧轮启动变慢，拉紧力降低。这可防止聚丙烯胶带的过度污染。

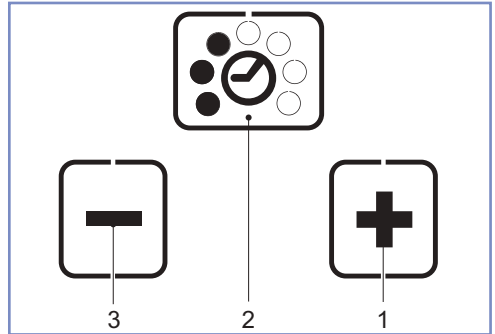
- ▶ 按“软启动”（1）按钮。
  - 软启动模式被停用，如果“软启动”（2）显示位置改变，并显示在一个框中。
- ▶ 按“软启动”（1）按钮。
  - 软启动模式被激活，如果“软启动”（3）显示位置改变，并以粗体显示。
  - 显示的拉紧力会相应减少。
  - 拉紧力左下角出现一个附加的“S”（4）。



## 4.5 设置焊接时间

设定的焊接时间用实心点一直显示在准备操作模式。

- ▶ 按“焊接时间”（2）按钮。
  - 未使用的显示淡出。
  - 用实心点表示的目前设定焊接时间闪烁5秒。
  - + 和 - 出现。
- ▶ 按按钮 +（1）或 -（3），直到显示所需的焊接时间。
- ▶ 存储：按下按钮“焊接时间”（2）或等5秒。



## 4.6 打开或关闭键盘锁

可以锁定键盘，以防止擅自改变设置。

- ▶ 锁定：按下按钮“键盘锁”（1），同时按住焊接按钮（第3.1章，位置2）。
  - 锁图标（2）改变位置并显示为关闭。
- ▶ 解锁：按下按钮“键盘锁”（1），同时按住焊接按钮（第3.1章，位置2）。
  - 锁图标（3）改变位置并显示为开着。



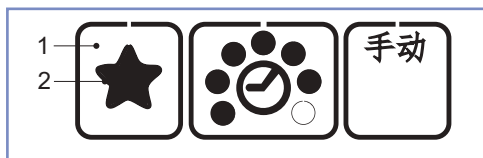
尽管键盘锁被激活，也可启动收藏模式（第4.7章）。  
如果不希望改变设置，收藏层的设置与正常层的相同。

## 4.7 选择收藏夹

“收藏夹”激活第二个调整层，其参数可以如  
在主层一样自由设置。这使操作员能够快速地从  
一个设备设置切换到另一个设备设置。

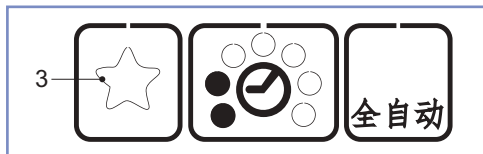
启用收藏夹：

- ▶ 按“收藏夹”（1）按钮。
  - 星（2）从框形变为实心。
  - 所有参数都转换为为此调整层预设置的值。



停用收藏夹：

- ▶ 按“收藏夹”（1）按钮。
  - 星（3）从实心变为框形。
  - 所有参数都转换为为此调整层预设置的值。



## 4.8 睡眠模式

为了避免不必要的电池放电，机器在较短时间内转换到睡眠模式。

- 控制面板变暗（无照明）。
- ▶ 按控制面板，节能模式再次关闭。

大约五分钟没有操作机器，机器进入睡眠模式。

- 控制面板被关闭（黑色）。
- ▶ 操作摇杆，睡眠模式再次关闭。



## 5.1 捆扎

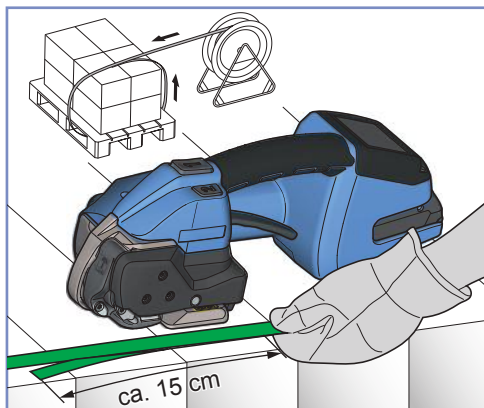
## 前提条件

- 机器被设置为与所用打包带宽度相配（第5.3章）。
- 插入充电电池（第4.1.2章）。
- 所需的模式被设置（第4.2章）这里假定的是“SEMI”（半自动模式）。
- 所需的拉紧力被设定（第4.3章）
- 所需的焊接时间被设定（第4.5章）

## ▶ 用打包带缠绕包装货物。

用左手在包装货物上面这样抓住打包带，使：

- 打包带重叠，
- 打包带端向下，应在手之前15厘米左右。



## ▶ 用右手握住机器。

## ▶ 拉动摇杆。

- 拉紧器的摇杆打开。

## ▶ 插入重叠带直到停止。从放卷器出来的带在上面。

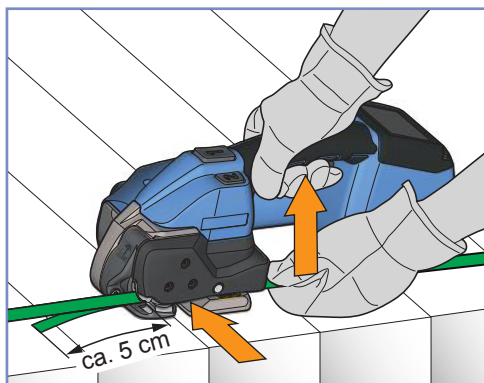
## ▶ 松开摇杆。

- 打包带在拉紧器中被卡住。
- 带端应伸出约5厘米。



如果打包带没有完全插入，带导向显示（第3.1章/位置9）显示一个红色框。将带完全插入。带导向显示显示黑色。

## ▶ 拉紧之前将手从带上移开！





### 警告

#### 带抽紧或带缠绕、夹紧和挤伤危险

捆扎时保持手和身体其他部位不在捆扎带和包装货物之间。请其他人离开危险区（第 2.3 章）。

#### 发生危险（夹住人）时按紧急停止：

- 为了松开带张力（焊接之前），操纵摇杆。
- 在自动模式下还可以再次按下拉紧或焊接按钮。
- 焊接后，用工具（打包带剪刀）分开带。



### 小心

拉紧时打包带可能断裂、弹起打伤人。不要与带站在一条线上。戴防护眼镜。

▶ 长按住拉紧按钮，直到达到所设定的拉紧力。



拉紧速度取决于拉紧按钮（操作模式 MAN/SEMI）的压力。停止或继续拉紧操作：松开/再次按下拉紧按钮。

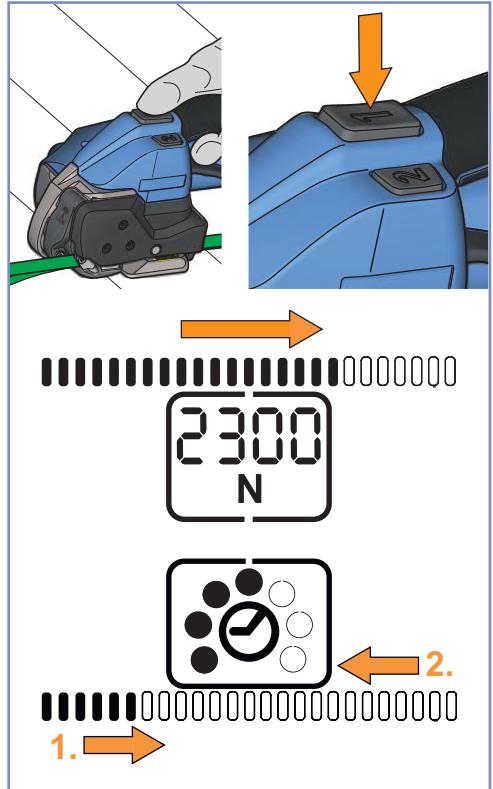
- 将显示：设定拉紧力和所达拉紧力进度栏相对于设定拉紧力。
- 进度栏完全填满时，拉紧过程完成。

▶ 现在，可以松开拉紧按钮。


- 现在，打包带被自动焊接，上带被切断。
- 将显示：设定的焊接时间和进度栏。
- 进度栏完全填满时，焊接过程完成（1.）然后开始冷却时间（2.）。冷却时间结束时，发出一个声音信号，控制面板会亮绿灯一秒钟。




- 无带张力焊接：短按拉紧按钮按钮，然后按焊接按钮（第3.1章，位置2）。



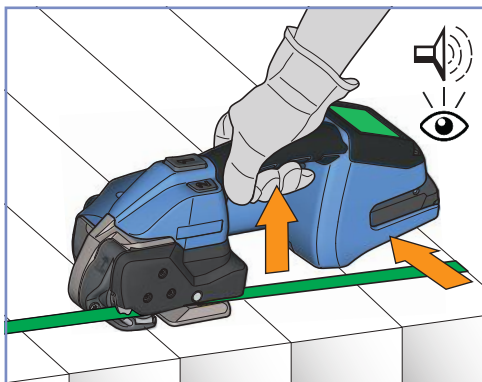
- ▶ 在显示绿色和发出声信号后，冷却时间结束。拉动摇杆。
  - 拉紧器的摇杆打开。

 拉动摇杆后不再拉紧（不再按下拉紧按钮）。


- ▶ 机器向打包带的后右侧移开。

 **警告**  
如果机器被过早移除，显示显橙色，出现故障代码和脉动信号（第6.8章）。

- ▶ 外观锁紧检查（第5.2章）



## 5.2 接口检查

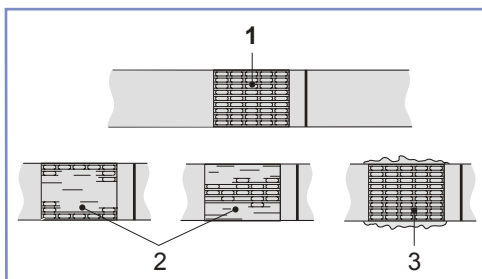
 **警告**  
切勿运输或移动捆扎/焊接不正确的包装货物。可能导致重伤。  
每次捆扎之后执行接口检查。

- ▶ 通过目视检查执行接口检查。

- 1 优质焊接（整个焊接表面干净，在侧面无多余的材料被挤出）。
- 2 劣质焊接（没有在整个重叠表面焊接），焊接时间太短。
- 3 劣质焊接（多余的材料在侧面被挤出），焊接时间太长。

焊接不好的带：

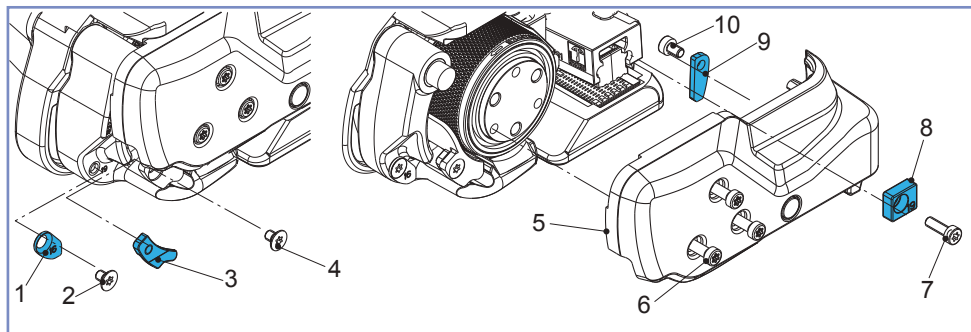
- ▶ 检查焊接时间的设置（第4.5章）。
- ▶ 再次进行捆扎。
- ▶ 检查带的质量（第7章）。
- ▶ 如果不能做到良好的焊接，必须由一个服务中心检查机器。



## 5.3 设定带宽

本机可以操作以下带宽：

- OR-T 130: 9-10 mm, 12-13 mm
- OR-T 260: 12-13 mm, 15-16 mm
- OR-T 450: 15-16 mm, 18-19 mm



OR-T 450

### 5.3.1 OR-T 130: 改装从9mm 转换为 13mm

所需部件	订货号
前扎带导向 13 mm (3)	1832.031.051
后扎带导向 13 mm (8)	1832.041.019
后扎带导向 13 mm (9)	1832.042.043

- ▶ 从机器中取出电池。松开三颗梅花圆柱头螺栓（6）。向手柄拉摇杆，松开梅花圆柱头螺栓（7），卸下后扎带导向9毫米（8）。
- ▶ 拆下侧盖板（5）。
- ▶ 松开梅花沉头螺栓（2），卸下前扎带导向9毫米（1）。
- ▶ 松开梅花沉头螺栓（4），卸下前扎带导向9毫米（3）。安装前扎带导向13毫米（3）（用乐泰222紧固沉头螺钉）。
- ▶ 松开梅花圆柱头螺栓（10），卸下后扎带导向9毫米（9）。安装后扎带导向13毫米（9）（用乐泰222紧固圆柱头螺栓）。
- ▶ 安装侧盖板（5）（用乐泰222紧固圆柱头螺栓）。安装后扎带导向 13 mm（8）。

### OR-T 130: 改装从13 mm 转换为 9 mm

所需部件	订货号
前扎带导向 9 mm (1)	1832.031.121
后扎带导向 9 mm (8)	1832.041.020
后扎带导向 9 mm (9)	1832.042.047
梅花沉头螺栓, M4x6 (2) (4)	1912.204.064

- ▶ 从机器中取出电池。松开三颗梅花圆柱头螺栓（6）。向手柄拉摇杆，松开梅花圆柱头螺栓（7），卸下后扎带导向13毫米（8）。
- ▶ 拆下侧盖板（5）。
- ▶ 安装前扎带导向9毫米（1）（用乐泰222紧固沉头螺钉）。

- ▶ 安装后扎带导向9毫米（9）（用乐泰222紧固圆柱头螺栓）。
- ▶ 安装侧盖板（5）（用乐泰222紧固圆柱头螺栓）。安装后扎带导向 9 mm（8）。

### 5.3.2 OR-T 260: 改装从13 mm 转换为 16 mm

所需部件	订货号
后扎带导向 16 mm (8)	1832.041.018

- ▶ 从机器中取出电池。松开三颗梅花圆柱头螺栓（6）。向手柄拉摇杆，松开梅花圆柱头螺栓（7），卸下后扎带导向13毫米（8）。
- ▶ 拆下侧盖板（5）。
- ▶ 松开梅花沉头螺栓（2），卸下前扎带导向13毫米（1）。
- ▶ 松开梅花沉头螺栓（4），卸下前扎带导向13毫米（3）。
- ▶ 松开梅花圆柱头螺栓（10），卸下后扎带导向13毫米（9）。
- ▶ 安装侧盖板（5）（用乐泰222紧固圆柱头螺栓）。安装后扎带导向 16 mm（8）。

### OR-T 260: 改装从16 mm 转换为 13mm

所需部件	订货号
前扎带导向 13 mm (1)	1832.031.116
前扎带导向 13 mm (3)	1832.031.051
后扎带导向 13 mm (9)	1832.042.043
后扎带导向 13 mm (8)	1832.041.019
梅花沉头螺栓, M4x6 (2) (4)	1912.204.064

- ▶ 从机器中取出电池。松开三颗梅花圆柱头螺栓（6）。向手柄拉摇杆，松开梅花圆柱头螺栓（7），卸下后扎带导向16毫米（8）。
- ▶ 拆下侧盖板（5）。
- ▶ 安装前扎带导向13毫米（1）（用乐泰222紧固沉头螺钉）。
- ▶ 安装前扎带导向13毫米（3）（用乐泰222紧固沉头螺钉）。
- ▶ 安装后扎带导向13毫米（9）（用乐泰222紧固圆柱头螺栓）。
- ▶ 安装侧盖板（5）（用乐泰222紧固圆柱头螺栓）。安装后扎带导向 13 mm（8）。

### 5.3.3 OR-T 450: 改装从16 mm 转换为 19 mm

所需部件	订货号
后扎带导向 19 mm (8)	1832.041.021

- ▶ 从机器中取出电池。松开三颗梅花圆柱头螺栓（6）。向手柄拉摇杆，松开梅花圆柱头螺栓（7），卸下后扎带导向16毫米（8）。
- ▶ 拆下侧盖板（5）。
- ▶ 松开梅花沉头螺栓（2），卸下前扎带导向16毫米（1）。
- ▶ 松开梅花沉头螺栓（4），卸下前扎带导向16毫米（3）。
- ▶ 松开梅花圆柱头螺栓（10），卸下后扎带导向16毫米（9）。
- ▶ 安装侧盖板（5）（用乐泰222紧固圆柱头螺栓）。安装后扎带导向 19 mm（8）。

### OR-T 450: 改装从19 mm 转换为 16 mm

所需部件	订货号
前扎带止动器 16 mm (1)	1832.031.117
扎带导向 16 mm (3)	1832.031.067
后扎带导向 16 mm (9)	1832.042.048
内止动器 16 mm (8)	1832.041.022
梅花沉头螺栓, M4x6 (2) (4)	1912.204.064

- ▶ 从机器中取出电池。松开三颗梅花圆柱头螺栓（6）。向手柄拉摇杆，松开梅花圆柱头螺栓（7），卸下后扎带导向19毫米（8）。
- ▶ 拆下侧盖板（5）。
- ▶ 安装前扎带导向16毫米（1）（用乐泰222紧固沉头螺钉）。
- ▶ 安装前扎带导向16毫米（3）（用乐泰222紧固沉头螺钉）。
- ▶ 安装后扎带导向16毫米（9）（用乐泰222紧固圆柱头螺栓）。
- ▶ 安装侧盖板（5）（用乐泰222紧固圆柱头螺栓）。安装后扎带导向 16 mm（8）。

# 6

## 保养和维修



### 警告

执行维护工作期间，意外启动可能造成受伤。  
开始清洗、维护和修理工作之前取出电池。

### 6.1 保养表格

工作	间隔（周期）
清洁机器（第6.2章）	- 每天（当>300打包/天） - 每周（当100-300打包/天）
润滑机器（第6.3章）	- 每月（当100-300打包/天）
检修机器（建议）	- 每2年或打包8万， 由专业人员执行

### 6.2 清洁机器

若在肮脏的环境中建议定期（每天）清洗机器。尤其应检查张紧轮和齿板是否有损坏，并保持清洁。



### 警告

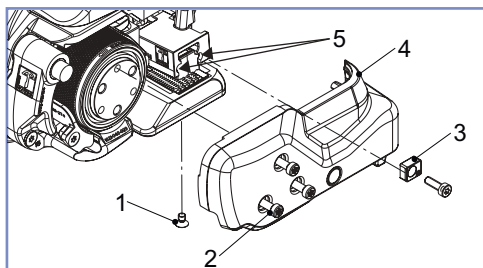
吹气之前戴上护目镜！

- ▶ 在电机下方的后外壳上有一个进入孔（Ø 3 mm），通过此孔用压缩空气首先将焊接装置吹干净。
- ▶ 然后，从侧面用压缩空气将张紧轮和齿板吹干净。
- ▶ 必要时，清洁/替换张紧轮/齿板（第6.4/6.5节）。

### 6.3 重新润滑机器

为了确保最佳的稳定性，建议定期重新润滑机器。

- ▶ 从机器中取出电池。松开四颗梅花圆柱头螺栓（2），拆下后止动器（3）和侧盖板（4）。
- ▶ 在焊接装置的两个点（5）小心地用一种耐高压粘合剂润滑油喷雾（例如 Würth HHS 2000）喷洒。
- ▶ 除去基板的沉头螺栓（1），用同一喷雾通过润滑孔喷洒。重新安装沉头螺栓（1）。
- ▶ 重新安装侧盖板（4）。



OR-T 450

### 6.4 清洁/替换张紧轮

所需部件	订货号
OR-T 130 / OR-T 260: 张紧轮（1）（易损件）	1821. 047. 031
OR-T 450: 张紧轮（1）（易损件）	1821. 047. 032
径向深沟球轴承， Ø35/47x7（2）	1930. 180. 356
梅花圆柱头螺栓， M4（4）	1821. 027. 063
钢丝刷（6）	1821. 901. 004

## 拆卸

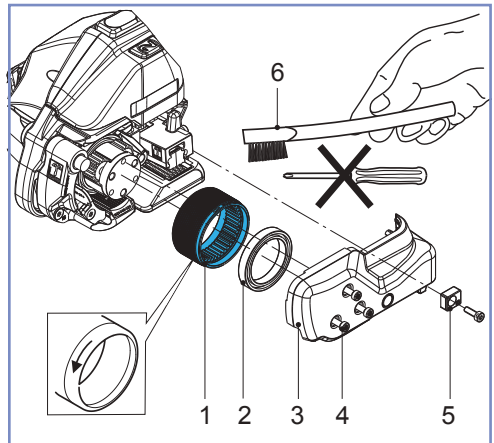
- ▶ 从机器中取出电池。松开四颗梅花圆柱头螺栓（4），拆下后扎带导向（5）和侧盖板（3）。
- ▶ 小心拉出张紧轮（1）。
- ▶ 从张紧轮拉出深沟球轴承（2）。



### 警告

吹气之前戴上护目镜！

- ▶ 用压缩空气清洗张紧轮（1）。
- ▶ 若切齿很脏：小心地用所附的钢丝刷（6）清洁张紧轮。
- ▶ 检查张紧轮磨损的齿。若切齿已磨损，更换张紧轮。



OR-T 450



### 注意

不能在转动中清洗张紧轮。齿断裂的危险！

## 安装

- ▶ 安装的顺序正好相反。注意张紧轮的方向，见箭头。
- ▶ 使用Klüberfett GBU Y 131 (Microlube) 润滑张紧轮的内齿。

## 6.5 清洁/替换齿板

所需部件	订货号
OR-T 130 / OR-T 260: 齿板（2）（易损件）	1821.048.025
OR-T 450: 齿板（2）（易损件）	1821.048.029
梅花平头螺钉（1）	1832.039.285
钢丝刷（3）	1821.901.004

## 拆卸

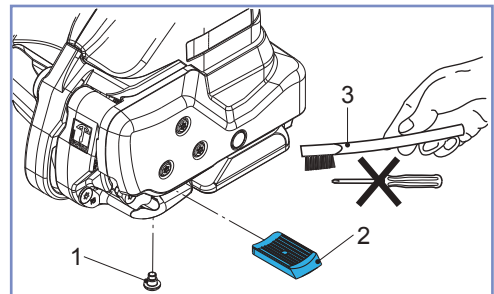
- ▶ 从机器中取出电池。
- ▶ 松开梅花平头螺钉（1）。
- ▶ 向手柄拉摇杆，拆下齿板（2）。



### 警告

吹气之前戴上护目镜！

- ▶ 用压缩空气清洗齿板（2）。
- ▶ 若切齿很脏：小心地用所附的钢丝刷（3）清洁齿板。
- ▶ 检查齿板磨损的齿。若多个齿已磨损，更换齿板。



## 安装

- ▶ 安装的顺序正好相反。用乐泰222紧固平头螺钉（1）。
  - 齿板（2）在摇杆中必须能移动。

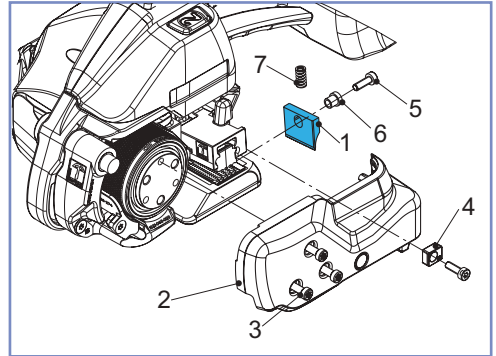


## 6.6 更换刀具

所需部件	订货号
OR-T 130 / OR-T 260: 刀具 (1) (易损件)	1821.209.035
OR-T 450: 刀具 (1) (易损件)	1821.209.039
梅花圆柱头螺栓, M4 (3)	1821.027.063
梅花圆柱头螺栓, M4x12 (5)	1913.904.125
轴套 (6)	1832.022.038

### 拆卸

- ▶ 从机器中取出电池。
- ▶ 松开四颗梅花圆柱头螺栓 (3)，拆下后扎带导向 (4) 和侧盖板 (2)。
- ▶ 松开梅花圆柱头螺栓 (5)，取出并更换刀具 (1) 与轴套 (6)。



OR-T 450

### 安装

- ▶ 安装的顺序正好相反。
- ▶ 安装刀 (1) 之前检查，是否在刀上部插入压缩弹簧 (7)。
- ▶ 用乐泰222紧固圆柱头螺栓 (5)。

## 6.7 机器复位

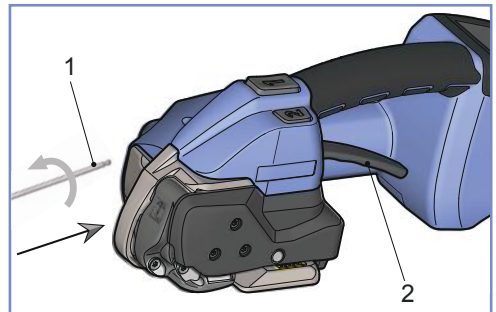


### 注意

只能在摇杆被锁定时执行机器复位。  
切勿强行拉摇杆！

- ▶ 将随附的3毫米六角扳手 (1) 径直穿到底板上的孔，插入后面的圆柱头螺栓 (见箭头)。
- ▶ 逆时针方向转十圈。为此，需要使一点力。
- ▶ 拉动摇杆 (2)。
  - 现在，焊接机制必须升起。







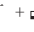
若未能成功执行机器复位，请联系服务中心！



## 6.8 排除故障

如果发生故障，控制面板的背光和故障指示灯（图标+代码）亮起，此外，还发出声音信号。

如果故障仍然存在（未自动复位），通过卸下/插入电池排除故障。

显示/状态	原因/故障	排除
控制面板没有反应 + 	<ul style="list-style-type: none"> <li>键盘锁被激活</li> </ul>	<ul style="list-style-type: none"> <li>关闭键盘锁：见第 4.6. 节</li> </ul>
显示屏不亮	<ul style="list-style-type: none"> <li>电池损坏/没电</li> <li>未正确插入电池</li> </ul>	<ul style="list-style-type: none"> <li>充电/更换电池</li> <li>检查，电池是否完全插入和解锁。</li> </ul>
E11, 红色指示灯 +  脉动（长） 图标闪烁	<ul style="list-style-type: none"> <li>插入不许可的电池（错误电池）。</li> </ul>	<ul style="list-style-type: none"> <li>插入正确电池</li> </ul>
E20, 红色指示灯 +  脉动（长） 图标闪烁  & °C 	<ul style="list-style-type: none"> <li>电池过热 (&gt;60°)</li> </ul>	<ul style="list-style-type: none"> <li>让电池冷却</li> <li>充电，必要时更换</li> </ul>
图标  &  闪烁	<ul style="list-style-type: none"> <li>电池温度过低</li> </ul>	<ul style="list-style-type: none"> <li>在较高的电池温度时自行恢复未能达到可能工作的最大拉紧力</li> </ul>
E24, 红色指示灯 +  脉动（长） 图标闪烁 	<ul style="list-style-type: none"> <li>未正确插入电池</li> <li>错误电池</li> </ul>	<ul style="list-style-type: none"> <li>正确插入电池</li> <li>充电，必要时更换</li> </ul>
E25, 红色指示灯 +  脉动（长） 图标 °C  &  闪烁	<ul style="list-style-type: none"> <li>未正确插入电池</li> <li>温度传感器故障</li> </ul>	<ul style="list-style-type: none"> <li>正确插入电池</li> <li>必要时更换电池</li> </ul>
E27 (E23), 红色指示灯 +  脉动（长） 图标闪烁 	<ul style="list-style-type: none"> <li>达到电池欠压极限</li> <li>电池电用完</li> </ul>	<ul style="list-style-type: none"> <li>充电，必要时更换</li> </ul>
E33, 红色指示灯 +  脉动（长） 图标 °C 	<ul style="list-style-type: none"> <li>电子元件温度过高</li> <li>控制过热</li> </ul>	<ul style="list-style-type: none"> <li>让机器冷却</li> </ul>
E37, 橙色指示灯 +  脉动（中） 图标 	<ul style="list-style-type: none"> <li>焊接过程中机器卡住，弄脏焊接机制或异物进入机器。</li> </ul>	<ul style="list-style-type: none"> <li>清洁焊接机制</li> </ul>
E50/51, 橙色指示灯 +  脉动（中） 图标 	<ul style="list-style-type: none"> <li>通过拉动摇杆中断焊接或冷却过程。</li> </ul>	<ul style="list-style-type: none"> <li>重复打包</li> </ul>
E57, 橙色指示灯 +  脉动（中） 拉紧力指示灯闪烁	<ul style="list-style-type: none"> <li>打包带滑落或撕裂</li> </ul>	<ul style="list-style-type: none"> <li>重新插入带</li> <li>检查：拉紧力、脏打包带、正确的带，张紧轮/齿板的状态</li> </ul>
E55/56, 橙色指示灯 +  脉动（中） 图标 °C  & 	<ul style="list-style-type: none"> <li>中断拉紧过程</li> <li>功率限制或超时</li> </ul>	<ul style="list-style-type: none"> <li>重复拉紧</li> </ul>

如果上述措施不能解决故障，→请联系当地的服务中心！其他这里未描述的故障/故障号→请联系当地的服务中心！

	OR-T 130	OR-T 260	OR-T 450
重量	3.6kg (含电池)	3.8kg (含电池)	4.3kg (含电池)
外形尺寸	长 370 mm 宽 141 mm 高 135 mm	长 370 mm 宽 141 mm 高 135 mm	长 370 mm 宽 143 mm 高 135 mm
拉紧力	400 - 1200 N 软启动: 150 - 750 N	900 - 2500 N 软启动: 400 - 1360 N	1300 - 4500 N 软启动: 400-1600 N
拉紧速度	0 - 290 mm/s	0 - 220 mm/s	0 - 120 mm/s
接头	摩擦焊接 接头	摩擦焊接 接头	摩擦焊接 接头
典型的所测 A计权发射 声压级			
- EN ISO 11202	L <sub>pA</sub> 79 dB (A)	L <sub>pA</sub> 78 dB (A)	L <sub>pA</sub> 79 dB (A)
- EN 60745-1/2:2009	L <sub>pAeq</sub> 77 dB (A)	L <sub>pAeq</sub> 82 dB (A)	L <sub>pAeq</sub> 81 dB (A)
平均声功率级			
- EN 60745-1/2:2009	L <sub>WAeq</sub> 88 dB (A)	L <sub>WAeq</sub> 93 dB (A)	L <sub>WAeq</sub> 92 dB (A)
测量不确定度 K	3,0 dB (A)	3,0 dB (A)	3,0 dB (A)
手臂振动*			
- EN 60745-1/2:2009	a <sub>h</sub> 2,4 m/s <sup>2</sup>	a <sub>h</sub> 2,4 m/s <sup>2</sup>	a <sub>h</sub> 2,3 m/s <sup>2</sup>
测量不确定度 K	1,5 m/s <sup>2</sup>	1,5 m/s <sup>2</sup>	1,5 m/s <sup>2</sup>
打包机的使用温度 (用于电池 和充电器, 请参阅单独 的使用说明书)	- 10 °C 至 +40 °C	- 10 °C 至 +40 °C	- 10 °C 至 +40 °C
相对湿度	到 90 %	到 90 %	到 90 %
充电器/电池			
电压充电器	100 / 110 / 230 V	100 / 110 / 230 V	100 / 110 / 230 V
充电器型号	BOSCH GAL 1880 CV	BOSCH GAL 1880 CV	BOSCH GAL 1880 CV
充电时间	15 - 30分钟 15分钟后约80%的 充电容量	15 - 30分钟 15分钟后约80%的 充电容量	25 - 35 分钟 25分钟后约80%的 充电容量
每次充电 打包数目	400-800 根据带的 质量, 拉紧力 和包装货物	200-800 根据带的 质量, 拉紧力 和包装货物	300 - 800 根据带的 质量, 拉紧力 和包装货物
充电电池	18 V/2.0 Ah, Li-Ion BOSCH	18 V/2.0 Ah, Li-Ion BOSCH	18 V/4.0 Ah, Li-Ion BOSCH



\* 见第 2.3 节, 振动负荷

接下页

接上页:

	OR-T 130	OR-T 260	OR-T 450
<b>塑料打包带</b>			
带质量	聚酯纤维 (PET) 聚丙烯 (PP)	聚酯纤维 (PET) 聚丙烯 (PP)	聚酯纤维 (PET) 聚丙烯 (PP)
带宽可调至	9 - 10, 12 - 13 mm	12 - 13, 15 - 16 mm	15 - 16, 18 - 19 mm
带厚度	0.40 - 0.80 mm (PET) 0.50 - 0.80 mm (PP)	0.5 - 1.0 mm	0.8 - 1.3 mm

## 8 欧盟符合性声明 (复印件)

(MRL 2006/42/EC, 附件 II 1. A.)

制造商全权负责地在此声明, 本声明所指机器符合理事会于 2006年5月17日颁布的 (2006/42/EC) “机械指令” 和其修改指令的规定。

此外, 也符合理事会在2014年2月26日颁布的 (2014/30/ EU) “EMC指令”。

下面的协调标准

考虑在内:

EN 60745-1:2009 + A11:2010; EN 60745-2-18:2009; EN ISO 12100:2011; EN 349:2008; EN 61000-6-1; EN 61000-6-3

EC型式检验证书:

编号 M8A 17 03 28456 005

认证机构:

TÜV SÜD Product Service GmbH (TÜV南德)

类型名称:

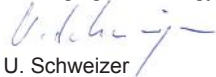
OR-T 130, OR-T 260, OR-T 450

从机器编号/制造年份起:

A/17020001, B/17020001, C/17020001 / 2017

CH-8953 Dietikon, 2017年2月14日

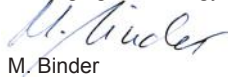
Orgapack  
Packaging Technology:



U. Schweizer

总经理

Orgapack  
Packaging Technology:



M. Binder

开发总监/标准产品

技术文档全权代表:

Signode Industrial Group GmbH, Orgapack Packaging Technology, Silberstrasse 14,  
8953 Dietikon 1, Switzerland

制造商

Orgapack  
c/o Signode Industrial Group GmbH  
Orgapack Packaging Technology

Silberstrasse 14  
Postfach 595  
8953 Dietikon 1, SWITZERLAND

www.sipgse.com